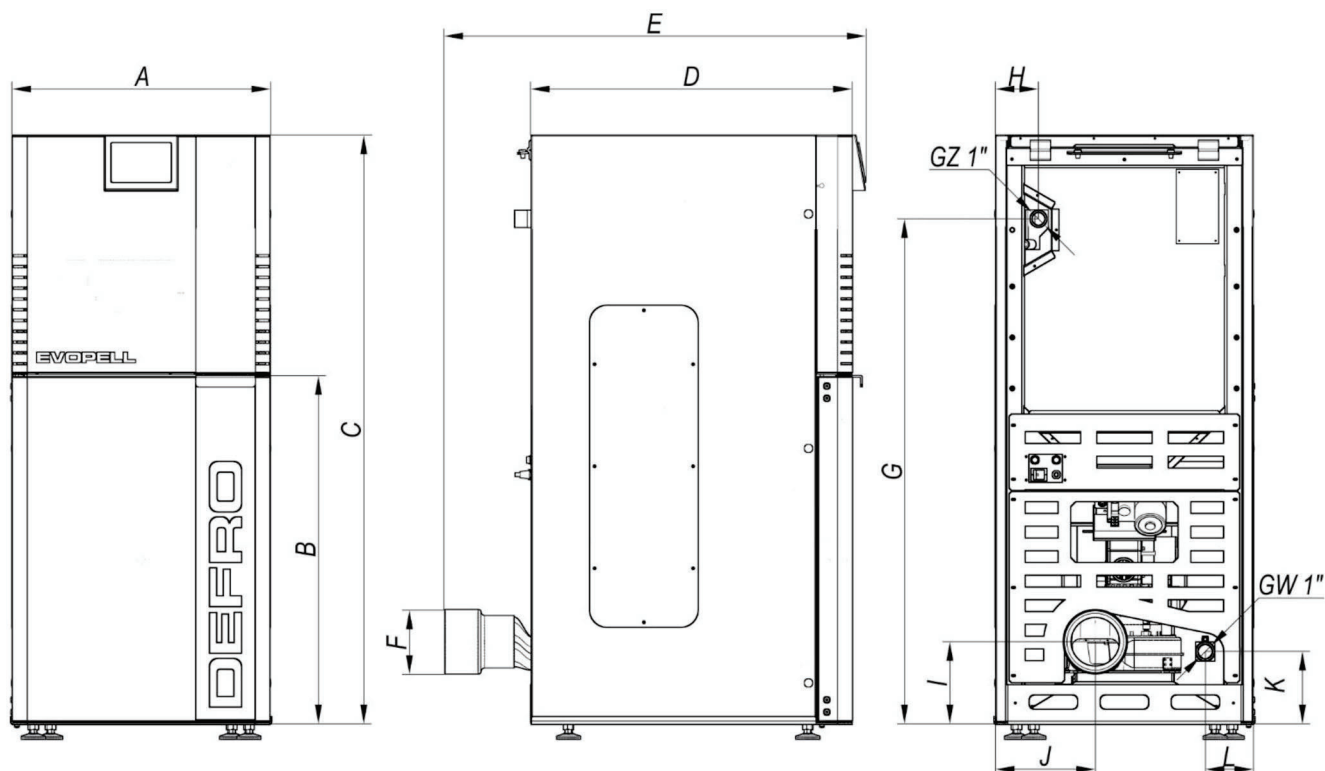


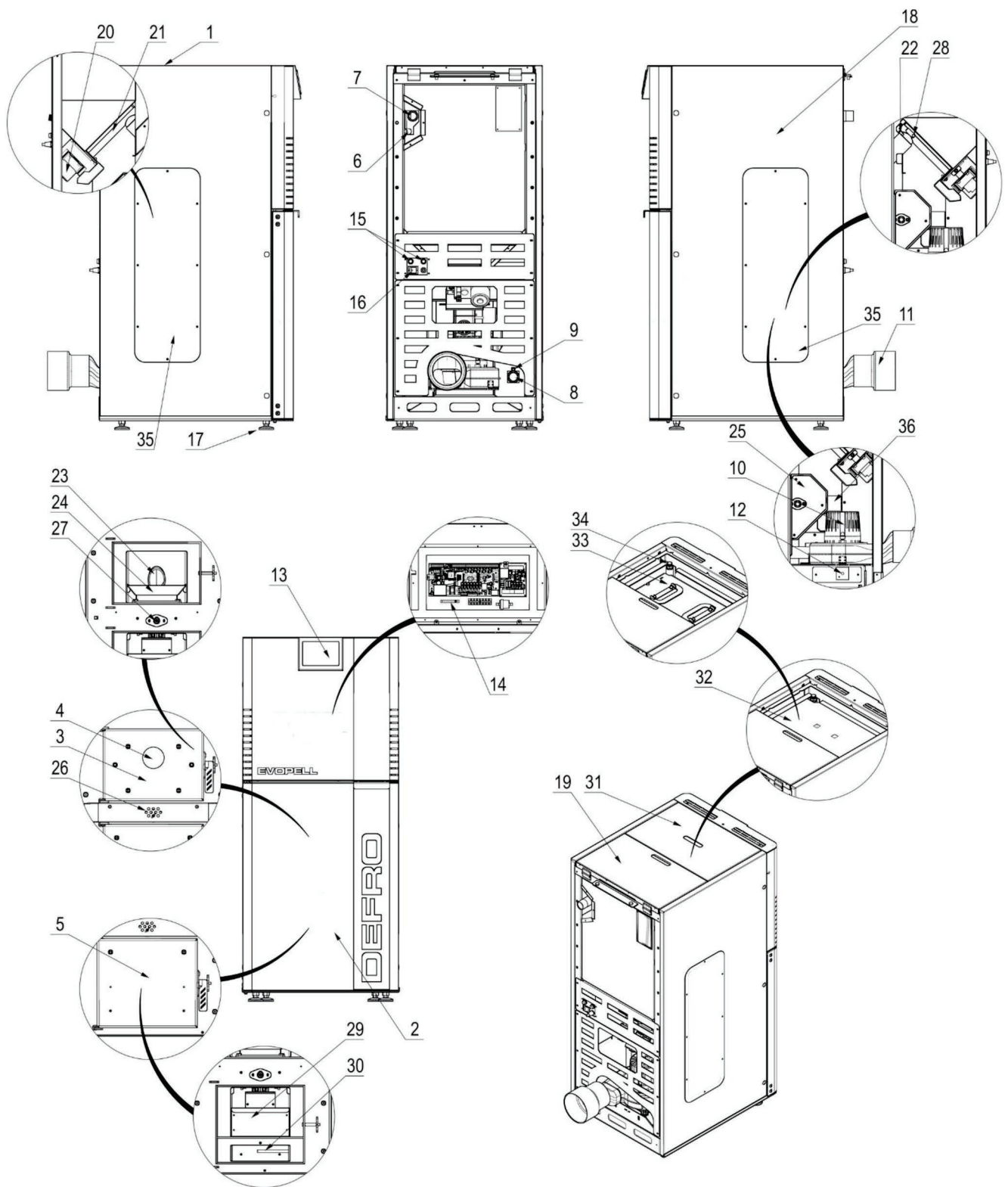
## 6. TECHNICKÉ ÚDAJE



Výkres 1. Základní rozměry kotle

Tabulka 2. Základní rozměry kotlů EVOPELL

Typ/ rozměr y	A	B	C	D	E	F	G	H	I	J	K	L
8	525	708	1120	655	762	Ø130	905	87	159	212	148	101
12	525	708	1120	655	762	Ø130	905	87	159	212	148	101
15	525	708	1120	655	762	Ø130	905	87	159	212	148	101
20	525	708	1200	655	856	Ø130	1030	87	168	207	148	98



Výkr. 2. Základní prvky kotle

1-ocelový korpus s tepelnou izolací; 2-krycí dvířka; 3-dvířka topeniště; 4-průhledítko; 5-dvířka popelníku; 6-hrdlo teplotního čidla napájení; 7-napájecí hrdlo; 8-hrdlo návratu; 9-hrdlo teplotního čidla návratu; 10-odtahový ventilátor; 11-hrdlo odvodu spalin (kouřovod); 12-teplotní čidlo spalin; 13-displej ovladače kotle; 14-realizační modul ovladače; 15-pojistka; 16-hlavní vypínač; 17-vyrovňovací patky; 18-zásobník paliva; 19-víko zásobníku paliva; 20-pohon podavače paliva; 21-podavač paliva; 22-teplotní čidlo podavače; 23-přívod paliva; 24-peletový hořák s funkcí čištění roštu; 25-systém čidlo roštu hořáku; 26-kryt zapalovače; 27-keramický zapalovač; 28-čidlo měření podtlaku v komoře topeniště; 29-nádoba na popel; 30-čisticí otvor spalinových cest; 31-kryt horního čisticího otvoru; 32-izolace horního čisticího otvoru; 33-víko horního čisticího otvoru; 34-odvzdušňovací ventil; 35-revize; 36-nasávací příruba;

Tabulka 3. Technické údaje

Specifikace / typ kotle		m.j.	8	12	15	20
Jmenovitý výkon		kW	8	12	15	20
Rozsah výkonu kotle		kW	2,3-8,6	3,5-12,4	4,4-15,4	5,0-19,1
Třída kotle podle PN-EN 303-5:2021		-	5	5	5	5
Základní palivo		-	granulát z pilin – pelety			
Třída paliva		-	biogenní palivo C1			
Objem zásobníku na palivo <sup>1)</sup>	základní verze	kg	30	30	30	42
	verze s nástavcem	kg	75	75	75	87
Spotřeba paliva pro jmenovitý výkon <sup>2)</sup>		kg/h	1,9	2,8	3,5	4,2
Stáložárnost pro jmenovitý výkon <sup>2)</sup>	základní verze	h	~16	~11	~9	~10
	verze s nástavcem	h	~39	~27	~21	~21
Teplná účinnost	pro jmenovitý výkon	%	92,6	92,1	93,2	92,4
	pro minimální výkon	%	91,2	91,9	92,5	91,8
Max. přípustný provozní tlak		bar	1,5	1,5	1,5	1,5
Požadovaný tah spalin		Pa	8	10	11	12
Teplota spalin	pro jmenovitý výkon	°C	125	130	151	108
	pro minimální výkon	°C	95	93	85	68
Tok masy spalin	pro jmenovitý výkon	kg/h	24,1	38,9	43,6	42,1
	pro minimální výkon	kg/h	9,7	14,4	14,4	16,8
Teplota vody na výstupu topné vody min./max.		°C	70/80			
Teplota vody na návratu min.		°C	60			
Rozsah nastavení regulátoru teploty		°C	55-80			
Hmotnost kotle	základní verze	kg	~189	~205	~210	~220
	verze s nástavcem	kg	~219	~220	~225	~235
Objem vody v kotli		l	35	39	36	46
Odpory průtoku vody kotle	ΔT=10K	mbar	7,3	6,6	8,2	9,8
	ΔT=20K	mbar	2,6	4,1	3,0	2,5
Napájení		V/Hz/A	~230/50/0,9			
Spotřeba pomocné elektrické energie	pro jmenovitý výkon	W	14	18	22	38
	pro minimální výkon	W	8	11	17	19
	standby	W	5	5	5	8
Maximální příkon		W	400	600	600	600
Šířka		mm	525	525	525	525
Hloubka		mm	762	762	762	856
Výška <sup>3)</sup>	základní verze	mm	1120	1120	1120	1200
	verze s nástavcem	mm	1480	1480	1480	1560
Rozměr příkladacího otvoru zásobníku	základní verze	mm	230 x 400	230 x 400	230 x 400	230 x 400
	verze s nástavcem	mm	227 x 390	227 x 390	227 x 390	227 x 390
Průměr hrdla výstupu a návratu			R1"	R1"	R1"	R1"
Průměr kouřovodu		mm	Ø80	Ø80	Ø80	Ø100
Průměr kouřovodu s redukcí ventilátoru		mm	Ø130	Ø130	Ø130	Ø130
Max. teplota prostředí		°C	50			
Hladina hluku		dB	<75			
Typ kotle			nekondenzační			

1) Pro násypnou hustotu paliva 0,6 kg/ dm<sup>3</sup>.

2) Spotřeba paliva pro pelety s vyhřevností 17 000±300 kJ/kg.

3) Výšku kotle lze nastavit pomocí přiložených patek. Rozsah nastavení patek je 38-50 mm.